

LED

## wittenberg 4.0 AUFBAUSTRALER **wi4-ab-1r**

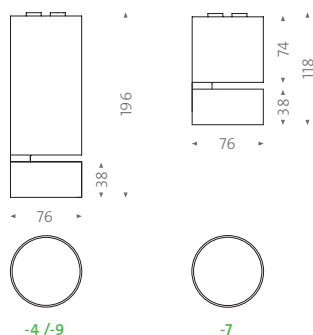
Zylindrischer Lichtkopf in minimalistischem Design – keine sichtbaren Schrauben stören die filigrane Optik. Die Leuchtserie wittenberg 4.0 erreicht eine hohe Lichtausbeute bei kompakten Maßen, geringem Energieverbrauch und einer großen, gut entblendeten Lichtaustrittsfläche.

Die Aluminiumgehäuse in Standardfarben sind pulverbeschichtet. Individuelle Sonderleuchten fertigt mawa auf Anfrage.

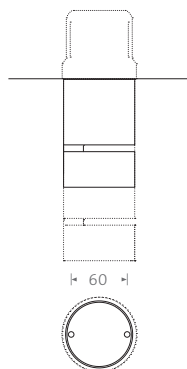
Mit dem umfangreichen Zubehör – Wechseloptiken, LSD-Spezialdiffusoren, Wabenraster und Shutter – lassen sich Abstrahlwinkel und Lichtlenkung fein abstimmen. Ein Bajonettverschluss fixiert den Lichtkopf am Gehäuse und ermöglicht einen schnellen partiellen Austausch.



- weiß matt (RAL 9016)
- schwarz matt (RAL 9005)



Aktuelle Version mit zusätzlichem Bohrbild für die Befestigung auf Hohlwanddosen geeignet.



### wi4-ab-1r

Design: Jan Dinnebie, mawa

Engineering: mawa

Aluminiumgehäuse pulverbeschichtet,

Kopf 365° dreh- und 90° schwenkbar

#### LED Modul standard (High CRI):

1 × LED, 12,7 W, Ra > 95 (typ. 98)

Lichtfarben / Lichtstrom: 2700 K / 930 lm,

3000 K / 980 lm, 4000 K / 1100 lm

Lebensdauer Standard-LED:

L90 (10 k) > 61.000 h (IES LM-80 / TM-21)

#### LED Modul dim2warm:

1 × LED, 12 W, Ra > 95 (typ. 97)

Lichtfarben / Lichtstrom: 1800–3000 K / 1045 lm,

Lebensdauer dim2warm-LED:

L80 (10k) > 50.000 h (IES LM-80 / TM-21)

Sonderlichtfarben auf Anfrage

Schutzart: IP20

#### Wechseloptiken mit Abstrahlwinkel:

12°, 24°, 38° (mittels Saugheber oder Silikonpad austauschbar)

wi4-ab-1r-4 DALI

wi4-ab-1r-7 Phasen- und abschnitt

wi4-ab-1r-9 Bluetooth

Gewicht: wi4-ab-1r-4: 720 g, wi4-ab-1r-7: 560 g

LVK auf [mawa-design.de](http://mawa-design.de) unter Leuchten

## Product Information

mawa®

LED

### wittenberg 4.0 SURFACE-MOUNTED SPOTLIGHT **wi4-ab-1r**

Cylindrical light head with minimalist design – no visible screws disturb the elegant appearance.

The wittenberg 4.0 luminaire series achieves high luminous efficacy with compact dimensions, low energy consumption and a large, well glare-free light emission surface.

Aluminum housings in standard colours are powder-coated. Production of individual custom lights on request. With the extensive selection of accessories – interchangeable optics, LSD-special diffusers, honeycombs and shutters – the beam angle and light control can be finely adjusted.

A bayonet catch fastens the light head in the housing and allows for quick partial exchange.

- white matt (RAL 9016)
- black matt (RAL 9005)



#### wi4-ab-1r

Design: Jan Dinnebier, mawa

Engineering: mawa

Aluminium housing powder-coated,  
Spotlight 365° rotatable and 90° tiltable

#### LED module standard (High CRI):

1 × LED, 12,7 W, Ra > 95 (typ. 98)

Light colour / luminous flux: 2700 K / 930 lm,  
3000 K / 980 lm, 4000 K / 1100 lm

Life time LED standard:

L90 (10 k) > 61.000 h (IES LM-80 / TM-21)

#### LED module dim2warm:

1 × LED, 12 W, Ra > 95 (typ. 97)

Light colour / luminous flux: 1800–3000 K / 1045  
lm,

Life time LED dim2warm:

L80 (10k) > 50.000 h (IES LM-80 / TM-21)

special light colours on request

Protection class: IP20

#### Exchangeable lenses with beam angle:

12°, 24°, 38° (exchangeable by means of vacuum  
cup or silicone pad)

wi4-ab-1r-4 DALI

wi4-ab-1r-7 Leading edge/trailing edge

wi4-ab-1r-9 Bluetooth

Weight: wi4-ab-1r-4: 720 g, wi4-ab-1r-7: 560 g

LDC on [mawa-design.de](http://mawa-design.de) under Lighting

