

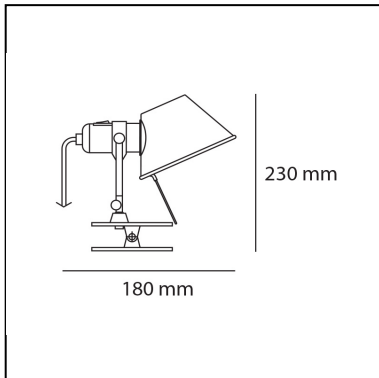
Tolomeo Pinza - Aluminium

Michele De Lucchi
Giancarlo Fassina



BESCHREIBUNG

Halterung aus poliertem Aluminium; Kopf aus matt eloxiertem Aluminium; Klemme aus Stahl.



FUNKTIONEN

- Produktcode: **A005800**
- Farbe: **Aluminium**
- Installation: **Wandleuchte**
- Material: **Aluminium, steel**
- Serie: **Design Collection**
- design: **Michele De Lucchi, Giancarlo Fassina**

DIMENSION

- Höhe: **230 mm**
- Tiefe: **180 mm**

LICHTQUELLEN NICHT ENTHALTEN

- Kategorie: **LED RETROFIT**
- Anzahl: **1**
- Watt: **8W**
- Sockel: **E27**

LUMINAIRE

- Watt: **10,5W**
- Spannung (V): **220V-240V**
- Lichtstrom (lm): **615lm**
- Efficiency: **58%**
- Efficacy: **61.49lm/W**
- CRI: **80**

Anmerkungen

Einsatz einer LED Lichtquelle in E27 Sockel möglich